



SAVI[®]
Reha Solutions

Preisliste

Therapiestuhl Wellenreiter 2022
aus der Reha-Manufaktur

Verzeichnis

Therapiestuhl Wellenreiter Gr. S	S. 02
Therapiestuhl Wellenreiter Gr. L	S. 03
Therapiestuhl Wellenreiter Gr. XL	S. 04
Zubehör Therapiestuhl Wellenreiter	S. 05
Therapiestuhl Wellenreiter Maße	S. 06

Preisliste und Bestellformular 2022
(gültig ab 02.2022) rev. 02

Wellenreiter Gr. S

Absender



HMV-Nr.: 26.11.05.0043

Bitte hier auswählen ↓

Wellenreiter - Der Praktische Therapiestuhl für den Alltag

Stabiler Rahmen aus lackiertem Buchenholz mit integrierten Alu-Profilen. Höhe und Neigungswinkel der Rückenlehne verstellbar. Armlehnen höhenverstellbar. Sitz- und Fußplatte mehrfach verstellbar (Höhe, Neigung, Tiefe). Sitz- und Rückenpolster sowie Transportrollen inklusive.

Modell	Artikelnummer	Sitzbreite (D)	Sitztiefe (B)	Sitzhöhe max. (C)	Rückenhöhe (A)	Rückenwinkel (E)	Sitzwinkel (F)	Fußwinkel (G)	Belastung max.	Preis
Gr. S	WELLENR2018 S	17 - 28 cm	20 - 27 cm	57 cm	26 cm	(-) 0° - 17,5°	5°/0°/-6°/-12°	5°/0°/-6°/-12°	30 kg	990
Gr. S KiGa	WELLENR2018 S KIGA	17 - 28 cm	20 - 27 cm	47 cm	26 cm	(-) 0° - 17,5°	5°/0°/-6°/-12°	5°/0°/-6°/-12°	30 kg	990

Bezugfarbe	Artikelnummer	Preis
Rot <input type="checkbox"/> Himmelblau <input type="checkbox"/> Grasgrün <input type="checkbox"/>	WELLENR2018 S 523	•
nach Wunsch		190
Winkel-Schnellverstellung der Fuß- und Sitzplatte	WELLENR2018 550	220
Kopfstütze	WELLENR2018 S 001	220
einstellbare Höhe (in 3 cm-Schritten) 12 - 21 cm		
Thoraxpelotten, 1 Paar		
gepolstert und einstellbar, Breite 13 - 19 cm	WELLENR2018 S 002	129
gepolstert und einstellbar, Breite 17 - 23 cm	WELLENR2018 S 003	129
Oberschenkelführung	WELLENR2018 S 004	170
gepolstert und einstellbar, Länge 17,5 cm, Höhe 7 cm		
Abduktionskeil	WELLENR2018 S 008	190
gepolstert und vorsteckbar		
Holz-Therapietisch aufsteckbar	WELLENR2018 S 005	230
Breite 48 cm, Tiefe 37 cm		
Großer Holz-Therapietisch aufsteckbar, mit Rand	WELLENR2018 S 009	250
Breite 48 cm, Tiefe 45 cm		
Doppelaufrollen 4 Stück (75 mm) davon 2 feststellbar	WELLENR2018 006	252
Begurtungs-Montagesatz für den Sitzbereich 25 mm Breite	WELLENR2018 S 2510	37
bestehend aus 2 Winkeln mit Klappschnalle und 2 Klappschnallen (gebohrt)		
Begurtungs-Montagesatz für den Rückenbereich 25 mm Breite	WELLENR2018 S 2511	128
bestehend aus Gurthalter mit T-Nut inkl. 2 Klappschnallen und 2 Klappschnallen (gebohrt)		

• = ohne Aufpreis Preise in Euro zuzüglich MwSt.

025 64-93 09-70: Unsere Service-Hotline ist werktags von 8 bis 17 Uhr für Sie da!

So geht's ganz schnell: Faxen Sie uns einfach Ihre Bestellung unter: 0 25 64-93 09-60 (Bei Bestellung: Absender nicht vergessen)

Wellenreiter Gr. L

Absender

(Abbildung zeigt
Therapiestuhl mit
allem Zubehör)

HMV-Nr.: 26.11.05.0043

Bitte hier auswählen ↓

Wellenreiter - Der Praktische Therapiestuhl für den Alltag

Stabiler Rahmen aus lackiertem Buchenholz mit integrierten Alu-Profilen. Höhe und Neigungswinkel der Rückenlehne verstellbar. Armlehnen höhenverstellbar. Sitz- und Fußplatte mehrfach verstellbar (Höhe, Neigung, Tiefe). Sitz- und Rückenpolster sowie Transportrollen inklusive.

Modell	Artikelnummer	Sitzbreite (D)	Sitztiefe (B)	Sitzhöhe max. (C)	Rückenhöhe (A)	Rückenwinkel (E)	Sitzwinkel (F)	Fußwinkel (G)	Belastung max.	Preis
Gr. L	WELLENR2018 L	24 - 34 cm	27 - 33 cm	55 cm	32 cm	(-) 0° - 17,5°	5°/0°/-6°/-12°	5°/0°/-6°/-12°	45 kg	990
Gr. L KiGa	WELLENR2018 L KiGa	24 - 34 cm	27 - 33 cm	49 cm	32 cm	(-) 0° - 17,5°	5°/0°/-6°/-12°	5°/0°/-6°/-12°	45 kg	990

Bezugfarbe	Artikelnummer	Preis
Rot <input type="checkbox"/> Himmelblau <input type="checkbox"/> Grasgrün <input type="checkbox"/>	WELLENR2018 L 523	•
nach Wunsch		220
Winkel-Schnellverstellung der Fuß- und Sitzplatte	WELLENR2018 550	220
Kopfstütze	WELLENR2018 L 001	220
einstellbare Höhe (in 3 cm-Schritten) 12 - 21 cm		
Thoraxpelotten, 1 Paar		
gepolstert und einstellbar, Breite 20 - 26 cm	WELLENR2018 L 002	129
gepolstert und einstellbar, Breite 24 - 30 cm	WELLENR2018 L 003	129
Oberschenkelführung	WELLENR2018 L 004	170
gepolstert und einstellbar, Länge 20 cm, Höhe 8,5 cm		
Abduktionskeil	WELLENR2018 L 008	190
gepolstert und vorsteckbar		
Holz-Therapietisch aufsteckbar	WELLENR2018 L 005	230
Breite 52 cm, Tiefe 39 cm		
Großer Holz-Therapietisch aufsteckbar, mit Rand	WELLENR2018 L 009	250
Breite 52 cm, Tiefe 49 cm		
Doppelaufrollen 4 Stück (75 mm) davon 2 feststellbar	WELLENR2018 006	252
Begurtungs-Montagesatz für den Sitzbereich 25 mm Breite	WELLENR2018 L 2510	37
bestehend aus 2 Winkeln mit Klappschnalle und 2 Klappschnallen (gebohrt)		
Begurtungs-Montagesatz für den Rückenbereich 25 mm Breite	WELLENR2018 L 2511	128
bestehend aus Gurthalter mit T-Nut inkl. 2 Klappschnallen und 2 Klappschnallen (gebohrt)		

• = ohne Aufpreis

Preise in Euro zuzüglich MwSt.

025 64-93 09-70: Unsere Service-Hotline ist werktags von 8 bis 17 Uhr für Sie da!

So geht's ganz schnell: Faxen Sie uns einfach Ihre Bestellung unter: 025 64-93 09-60 (Bei Bestellung: Absender nicht vergessen)

Wellenreiter Gr. XL

Absender



(Abbildung zeigt
Therapiestuhl mit
allem Zubehör)

HMV-Nr.: 26.11.05.0043

Bitte hier auswählen ↓

Wellenreiter - Der Praktische Therapiestuhl für den Alltag

Stabiler Rahmen aus lackiertem Buchenholz mit integrierten Alu-Profilen. Höhe und Neigungswinkel der Rückenlehne verstellbar. Armlehnen höhenverstellbar. Sitz- und Fußplatte mehrfach verstellbar (Höhe, Neigung, Tiefe). Sitz- und Rückenpolster sowie Transportrollen inklusive.

Modell	Artikelnummer	Sitzbreite (D)	Sitztiefe (B)	Sitzhöhe max. (C)	Rückenhöhe (A)	Rückenwinkel (E)	Sitzwinkel (F)	Fußwinkel (G)	Belastung max.	Preis
Gr. XL	WELLENR2018 XL	30 - 40 cm	29 - 35 cm	64 cm	38 cm	(-) 0° - 17,5°	5°/0°/-6°/-12°	5°/0°/-6°/-12°	60 kg	1190

Bezugfarbe	Artikelnummer	Preis
Rot <input type="checkbox"/> Himmelblau <input type="checkbox"/> Grasgrün <input type="checkbox"/>	WELLENR2018 XL 523	•
nach Wunsch		190
Winkel-Schnellverstellung der Fuß- und Sitzplatte	WELLENR2018 550	220
Kopfstütze	WELLEN2018 XL 001	220
einstellbare Höhe (in 3 cm-Schritten) 12 - 21 cm		
Thoraxpelotten, 1 Paar		
gepolstert und einstellbar, Breite 13 - 19 cm	WELLENR2018 XL 002	129
gepolstert und einstellbar, Breite 17 - 23 cm	WELLENR2018 XL 003	129
Oberschenkelführung	WELLENR2018 XL 004	170
gepolstert und einstellbar, Länge 17,5 cm, Höhe 7 cm		
Abduktionskeil	WELLENR2018 XL 008	190
gepolstert und vorsteckbar		
Holz-Therapietisch aufsteckbar	WELLENR2018 XL 005	230
Breite 48 cm, Tiefe 37 cm		
Großer Holz-Therapietisch aufsteckbar, mit Rand	WELLENR2018 XL 009	250
Breite 48 cm, Tiefe 45 cm		
Doppelaufrollen 4 Stück (75 mm) davon 2 feststellbar	WELLENR2018 006	252
Begurtungs-Montagesatz für den Sitzbereich 25 mm Breite	WELLENR2018 XL 2510	37
bestehend aus 2 Winkeln mit Klappschnalle und 2 Klappschnallen (gebohrt)		
Begurtungs-Montagesatz für den Rückenbereich 25 mm Breite	WELLENR2018 XL 2511	128
bestehend aus Gurthalter mit T-Nut inkl. 2 Klappschnallen und 2 Klappschnallen (gebohrt)		

• = ohne Aufpreis Preise in Euro zuzüglich MwSt.

025 64-93 09-70: Unsere Service-Hotline ist werktags von 8 bis 17 Uhr für Sie da!

So geht's ganz schnell: Faxen Sie uns einfach Ihre Bestellung unter: 0 25 64-93 09-60 (Bei Bestellung: Absender nicht vergessen)

Zubehör Wellenreiter

Absender

Bitte hier auswählen ↓

Begurtung für Stuhl Wellenreiter								
Brustschultergurt aus atmungsaktivem und feuchtigkeitsabweisendem Material, zwei Gurte mit Steckschlössern, in der Breite verstellbar, Farbe schwarz	Breite oben	Breite unten	Länge oben	Bogen unten	Gesamtlänge			Preis
	Gurtbreite					Art.-Nr.		
2 cm	15 cm	18 cm	20 cm	7 cm	30 cm	WELLENR2018 1032	155	<input type="checkbox"/>
Sitzhose T-Form aus atmungsaktivem und feuchtigkeitsabweisendem Material, vorne mit zwei Steckschlössern, Gurte hinten fest vernäht, Farbe schwarz	Breite	Länge Kopf	Länge	Breite T				
	Gurtbreite					Art.-Nr.		
2,5 cm	28 cm	8 cm	18 cm	28 cm		WELLENR2018 1033	128	<input type="checkbox"/>
Beckengurt mit Polster, mit Metallschloss, Farbe schwarz	Polsterbreite	Polsterlänge je Seite	Gurtlänge je Seite					
	Gurtbreite					Art.-Nr.		
2,5 cm	5 cm	15 cm	67 cm			WELLENR2018 1035	259	<input type="checkbox"/>
4-Punkt Beckengurt mit Polster, mit Metallschloss, Farbe schwarz								
	Gurtbreite					Art.-Nr.		
2,5 cm	5 cm	15 cm	67 cm			WELLENR2018 1036	134	<input type="checkbox"/>

Preise: EUR zuzüglich MwSt. (z. Zt. 19%)
 Frankatur: ab Werk
 Lieferzeit: ca. 1 - 2 Wochen

Sonderanfertigungen: kein Problem, bitte sprechen Sie uns an!

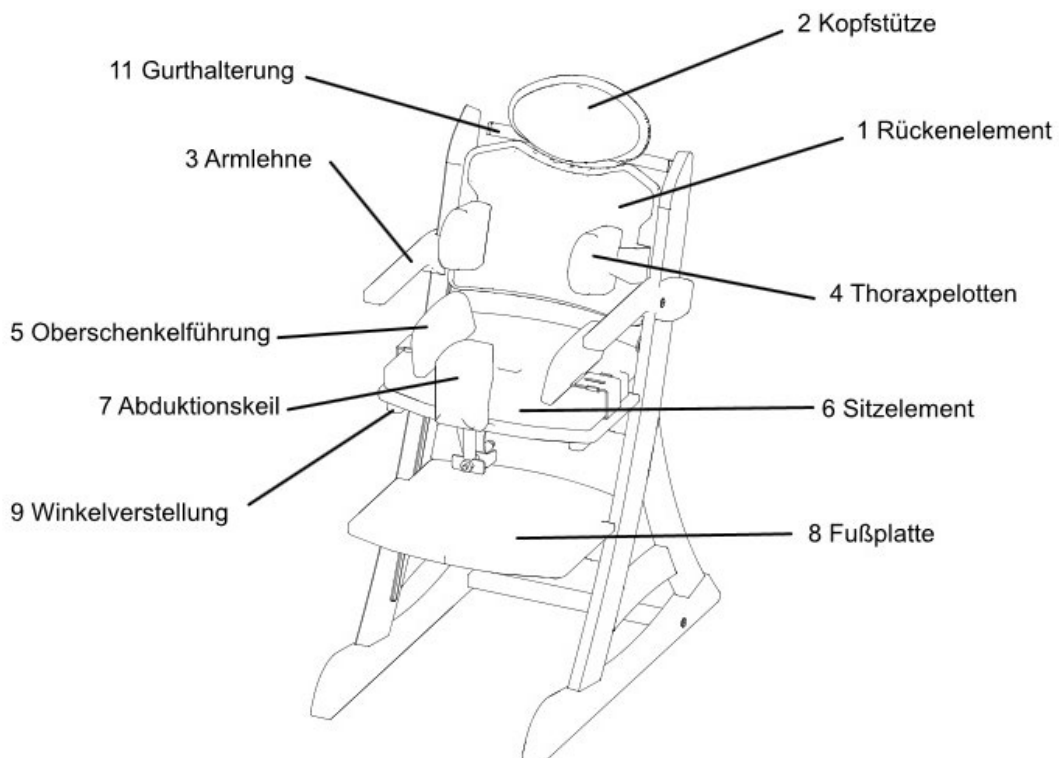
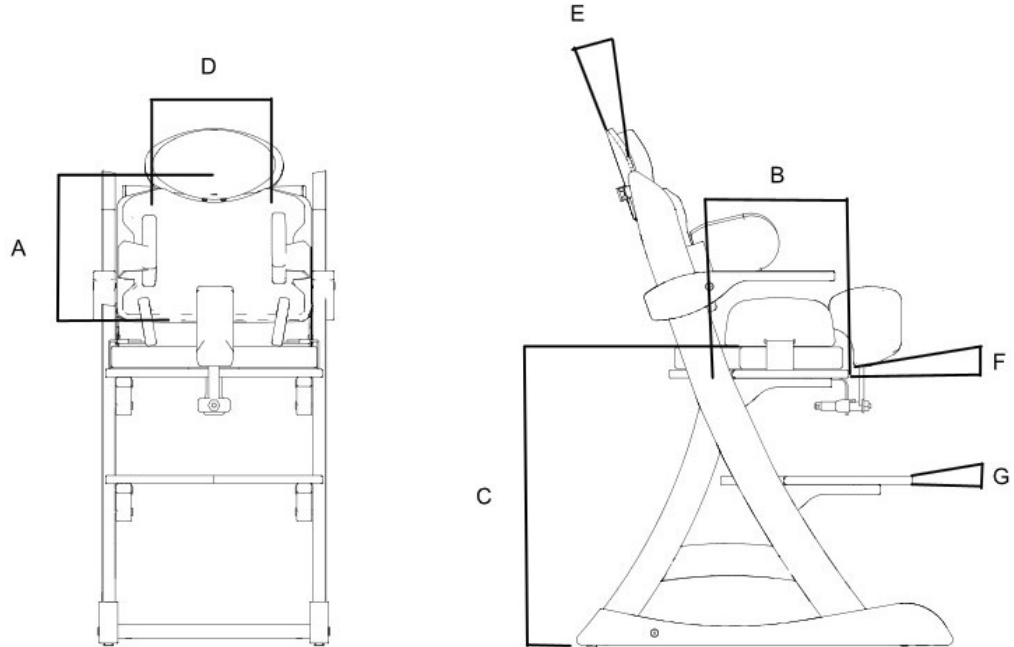
Wir liefern ausschließlich aufgrund unserer „Allgemeinen Geschäftsbedingungen“ in der neuesten Fassung.

Für unsere Produkte gilt:

CE-Kennzeichnung
 Konformität mit allen zutreffenden Normen

Wellenreiter Maße

	Abmessname
A	Rückenhöhe
B	Sitztiefe
C	Sitzhöhe max.
D	Sitzbreite
E	Rückenwinkel
F	Sitzwinkel
G	Fußwinkel





www.savi.de
info@savi.de

Facebook:
SAVI.GmbH

SAVI GmbH Reha Solutions
Lise-Meitner-Straße 10
48691 Vreden
Deutschland

Tel: +49(0)25 64-93 09-70
Fax: +49(0)25 64-93 09-60